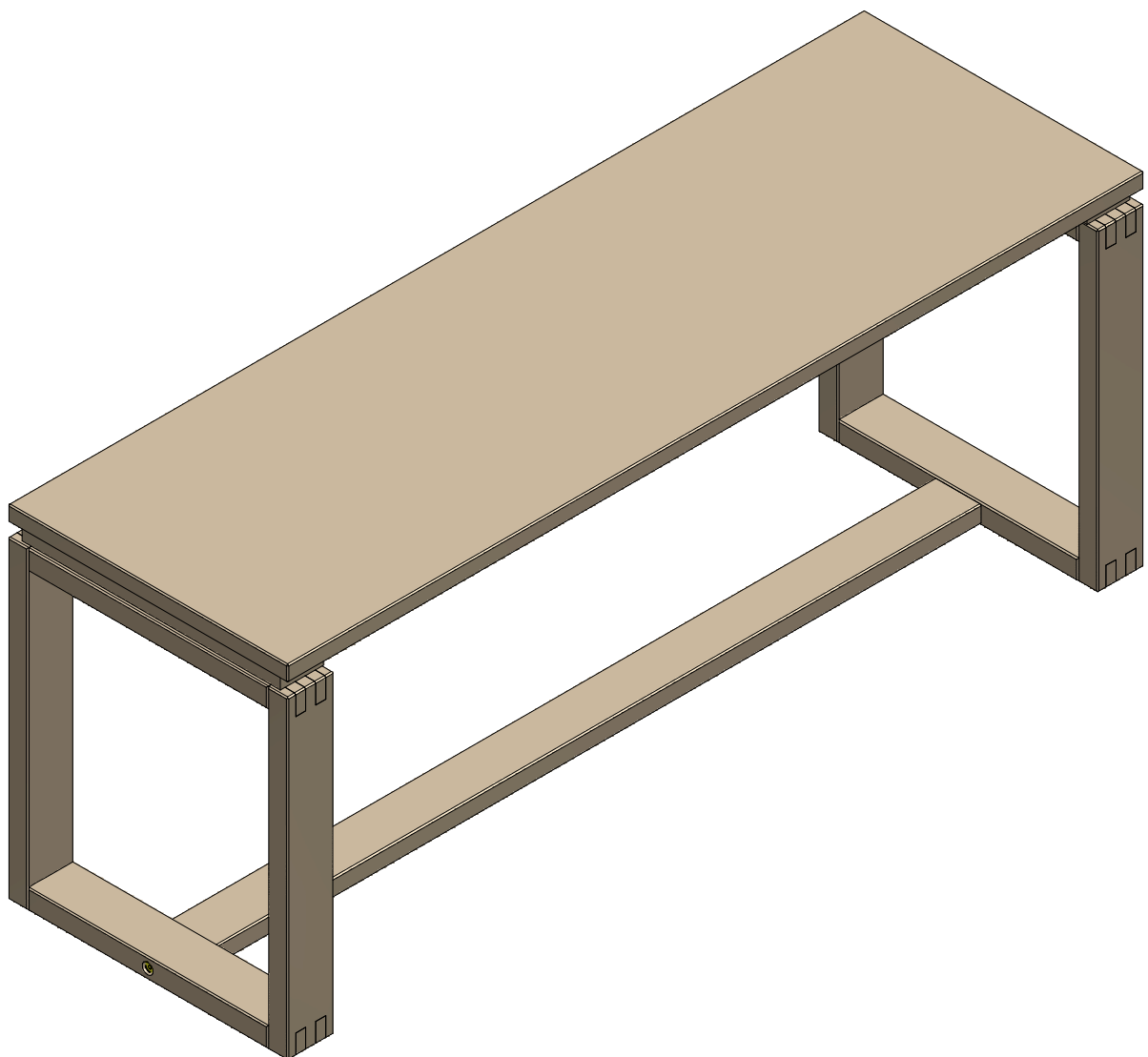
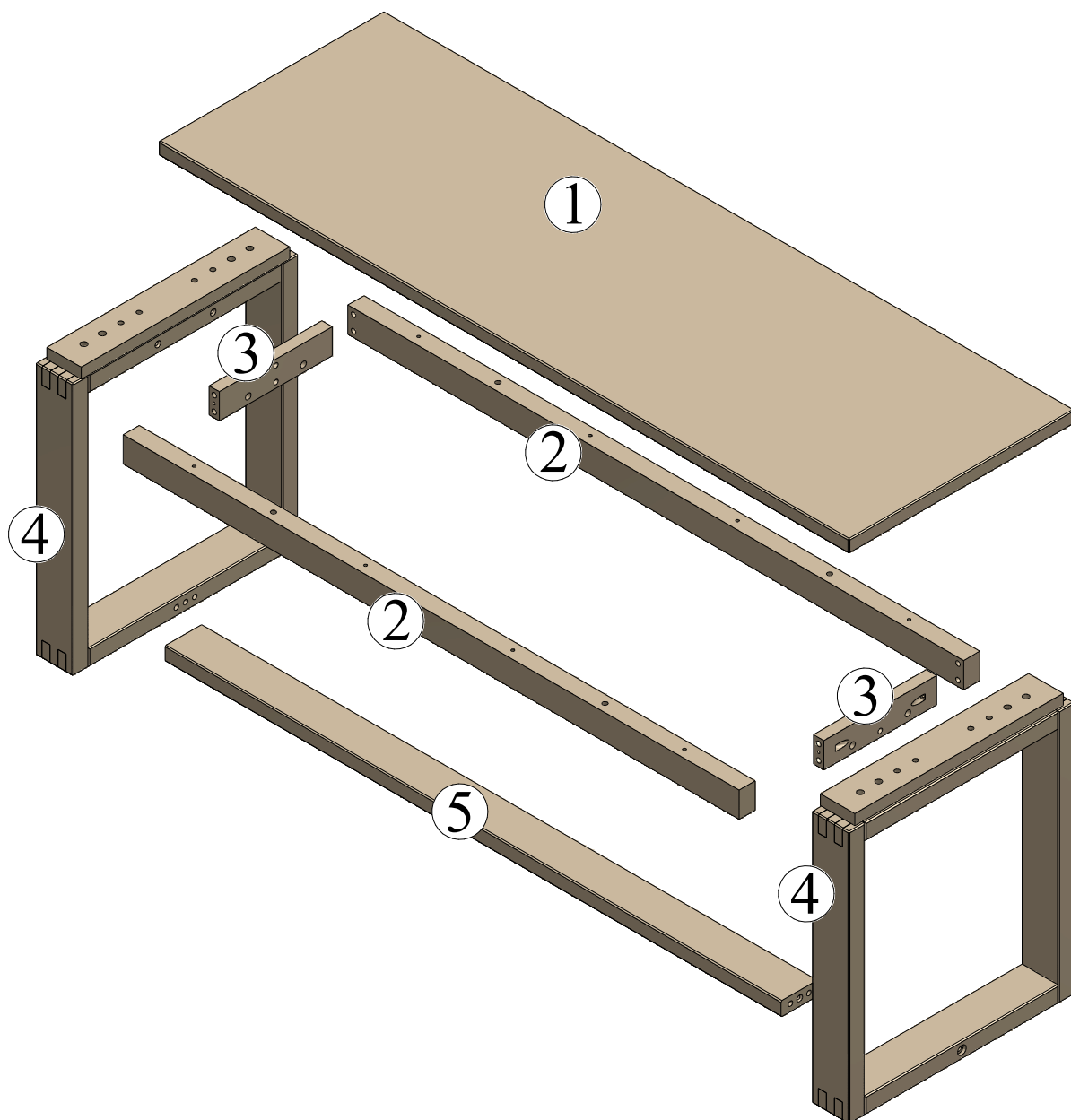


ARTEMOBILI
móveis com encaixe perfeito

Banco 1200 Craft



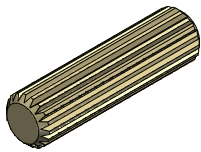
Identificação das Peças



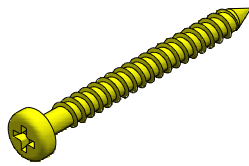
Partes do Produto

1	Tampo	(1x) - 1200 x 392 x 22
2	Saia frontal/traseira	(2x) - 1070 x 44 x 18
3	Saia lateral	(2x) - 170 x 44 x 18
4	Pés	(2x) - 458 x 392 x 65
5	Travessa inferior	(2x) - 1070 x 65 x 24

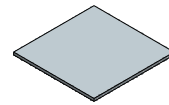
Identificação das Ferragens



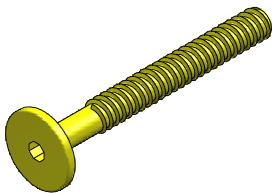
A - Cavilha 8x30 (20x)



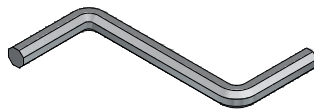
B - Parafuso 4 x 40 panela (12x)



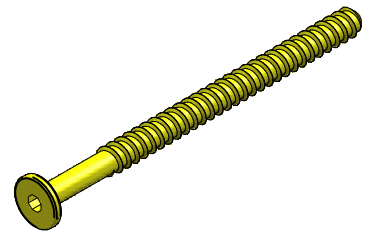
C - Feltro adesivo 30x30 (4x)



D - Parafuso 7x60 C17 (8x)

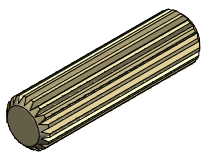


E - Chave zeta (1x)

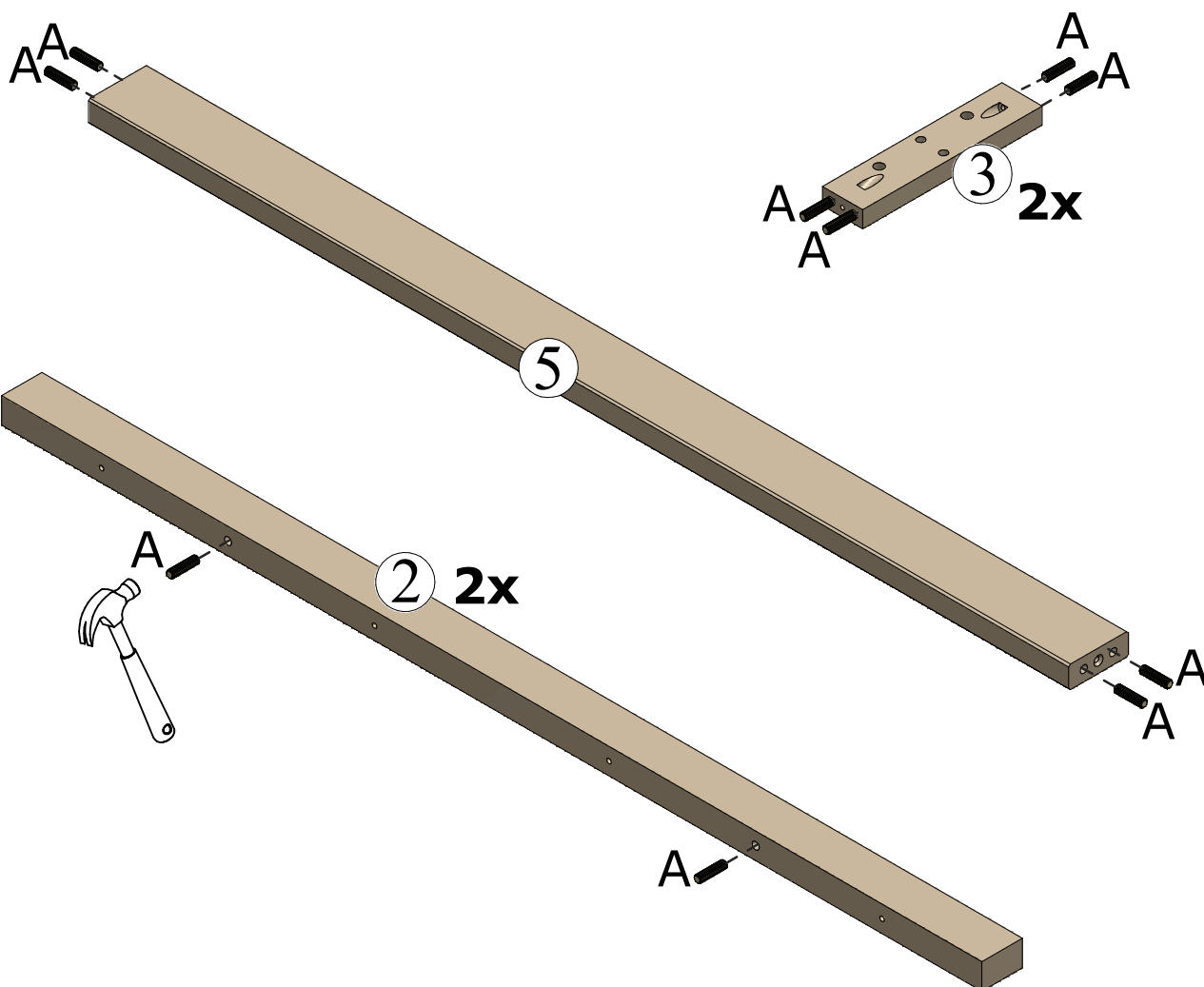
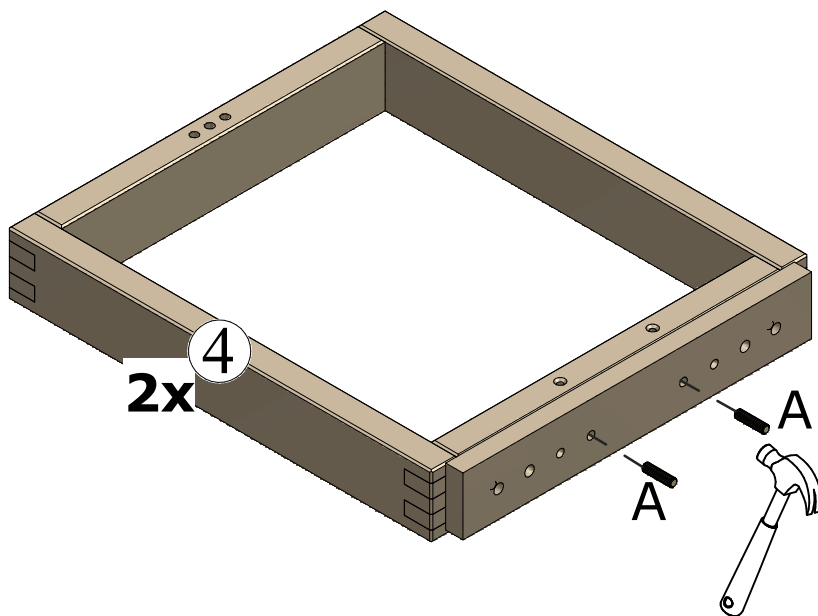


F - Parafuso 7x100 C13 (2x)

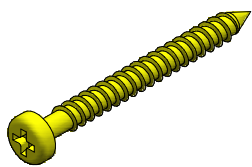
PASSO 1)



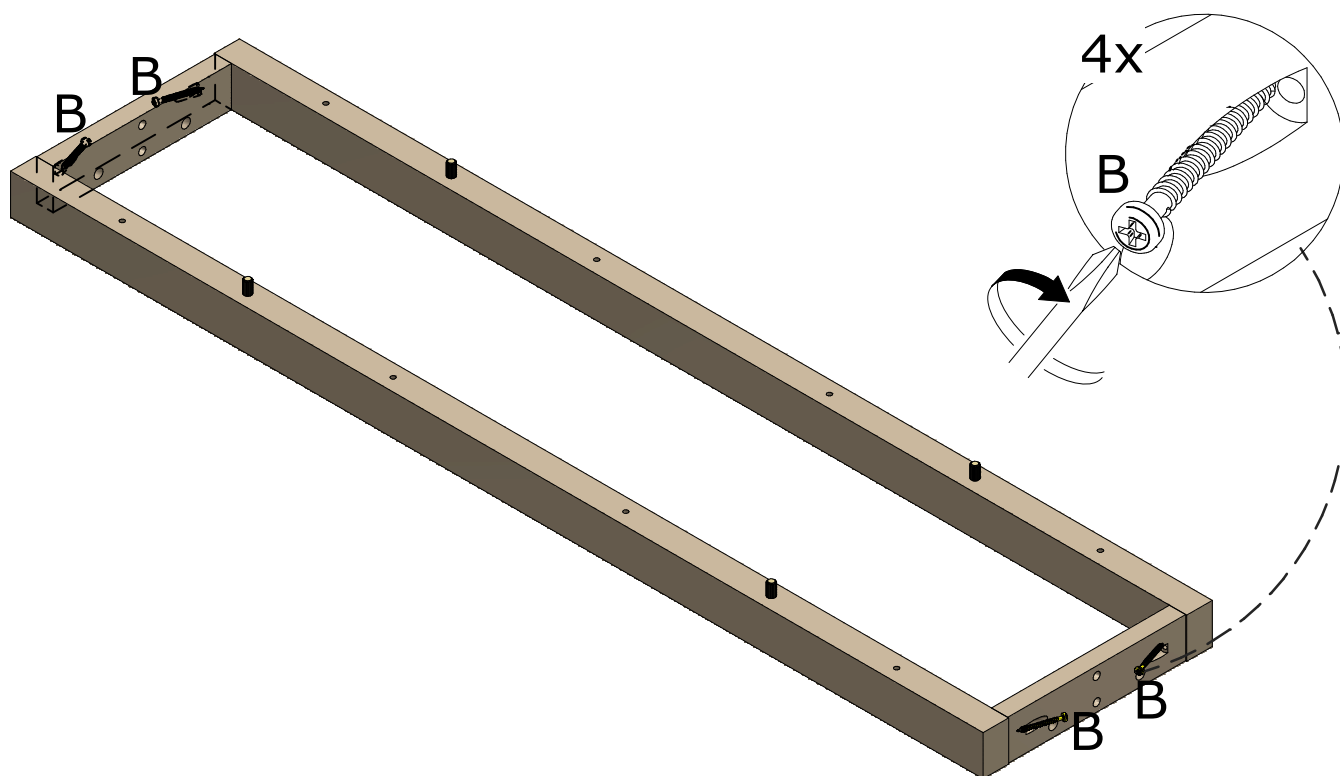
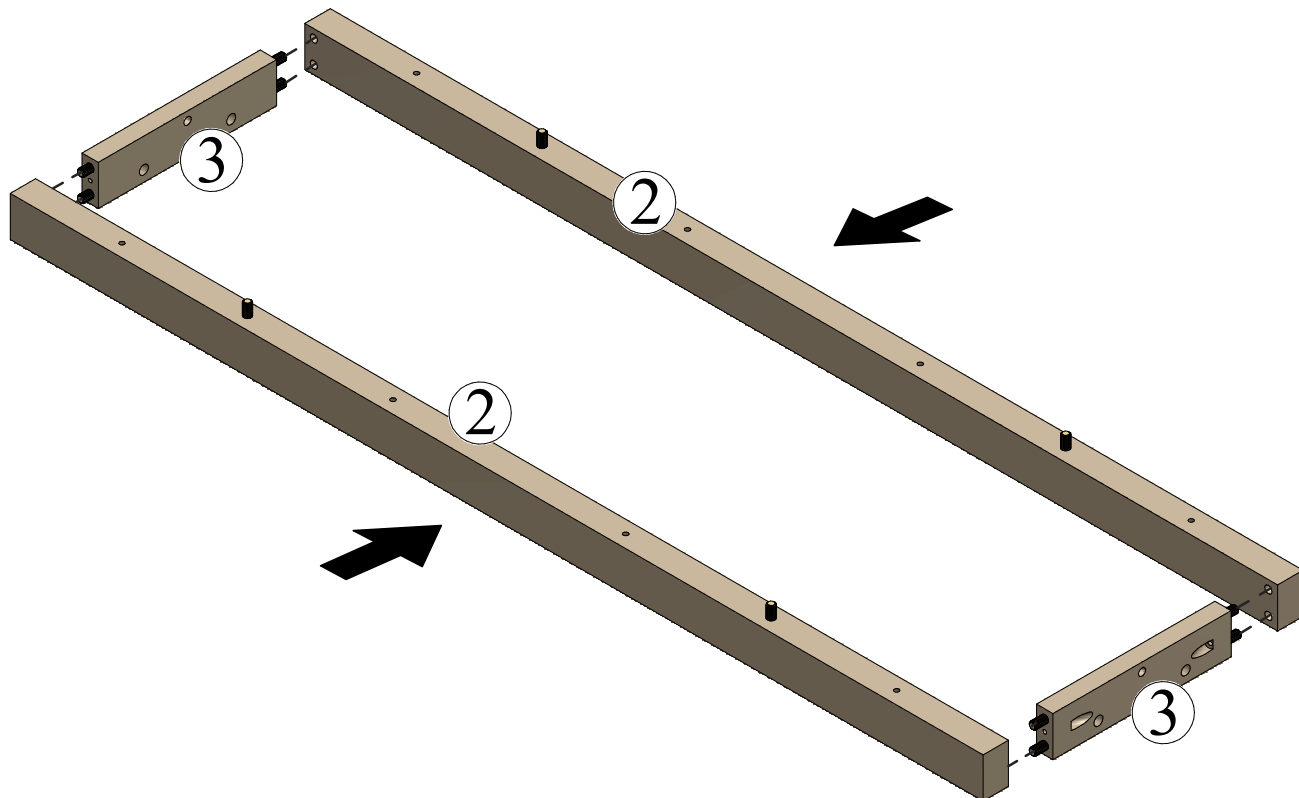
A - Cavilha 8x30 (20x)



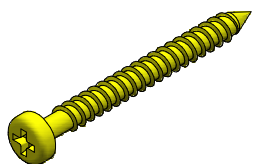
PASSO 2)



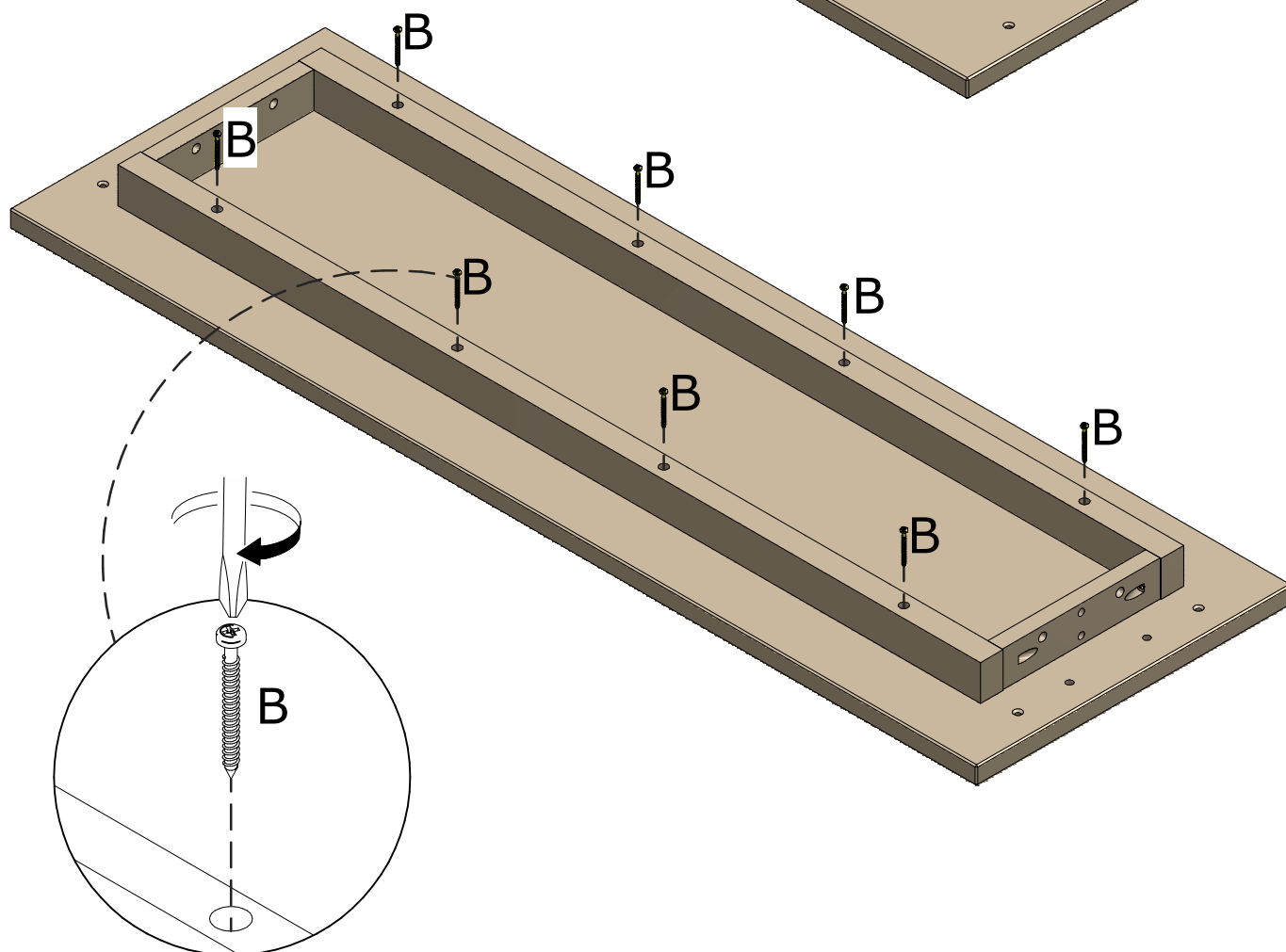
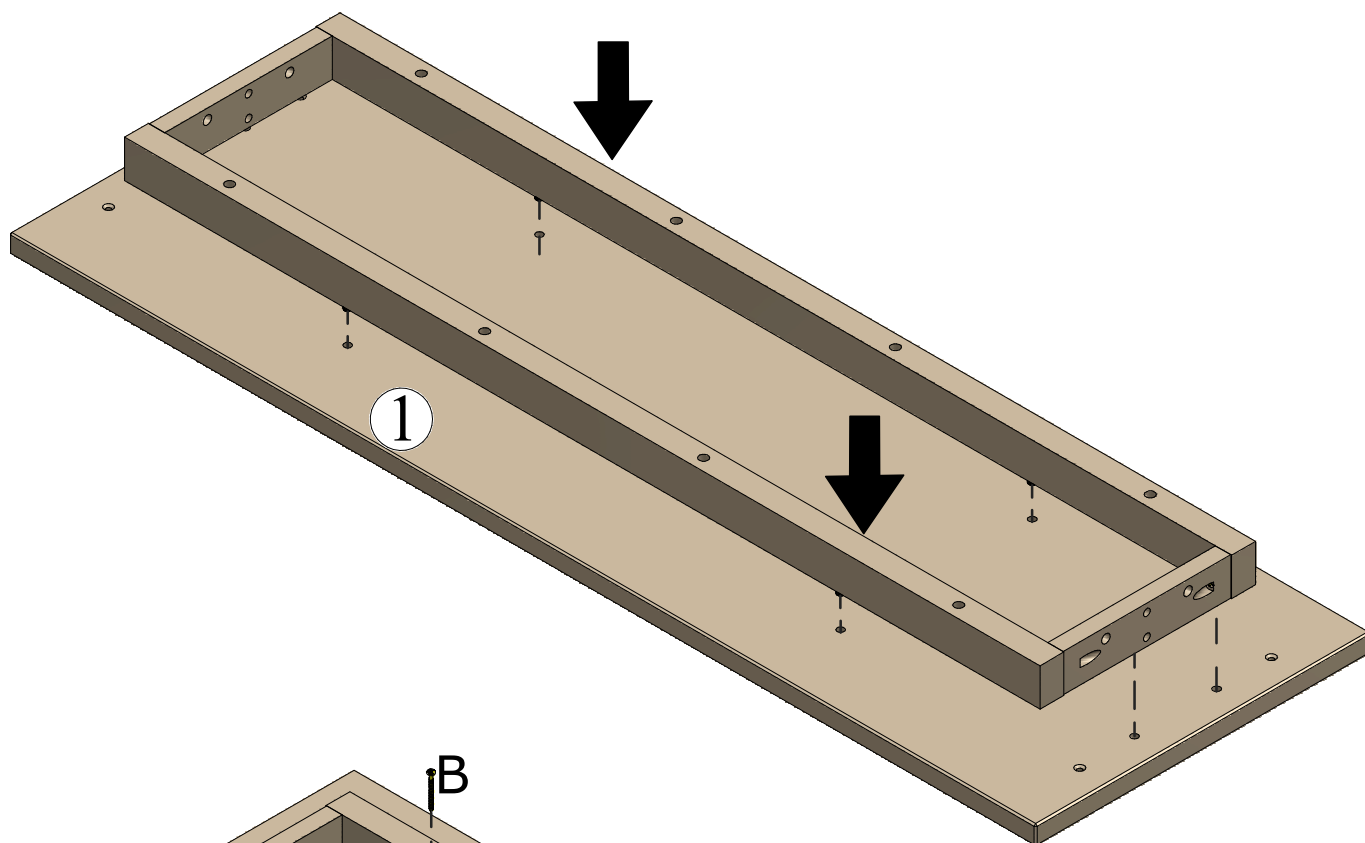
B - Parafuso 4 x 40 panela (4x)



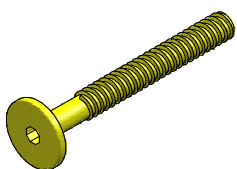
PASSO 3)



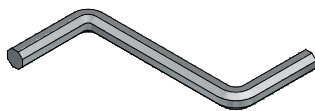
B - Parafuso 4 x 40 panela (8x)



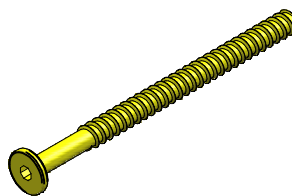
PASSO 4)



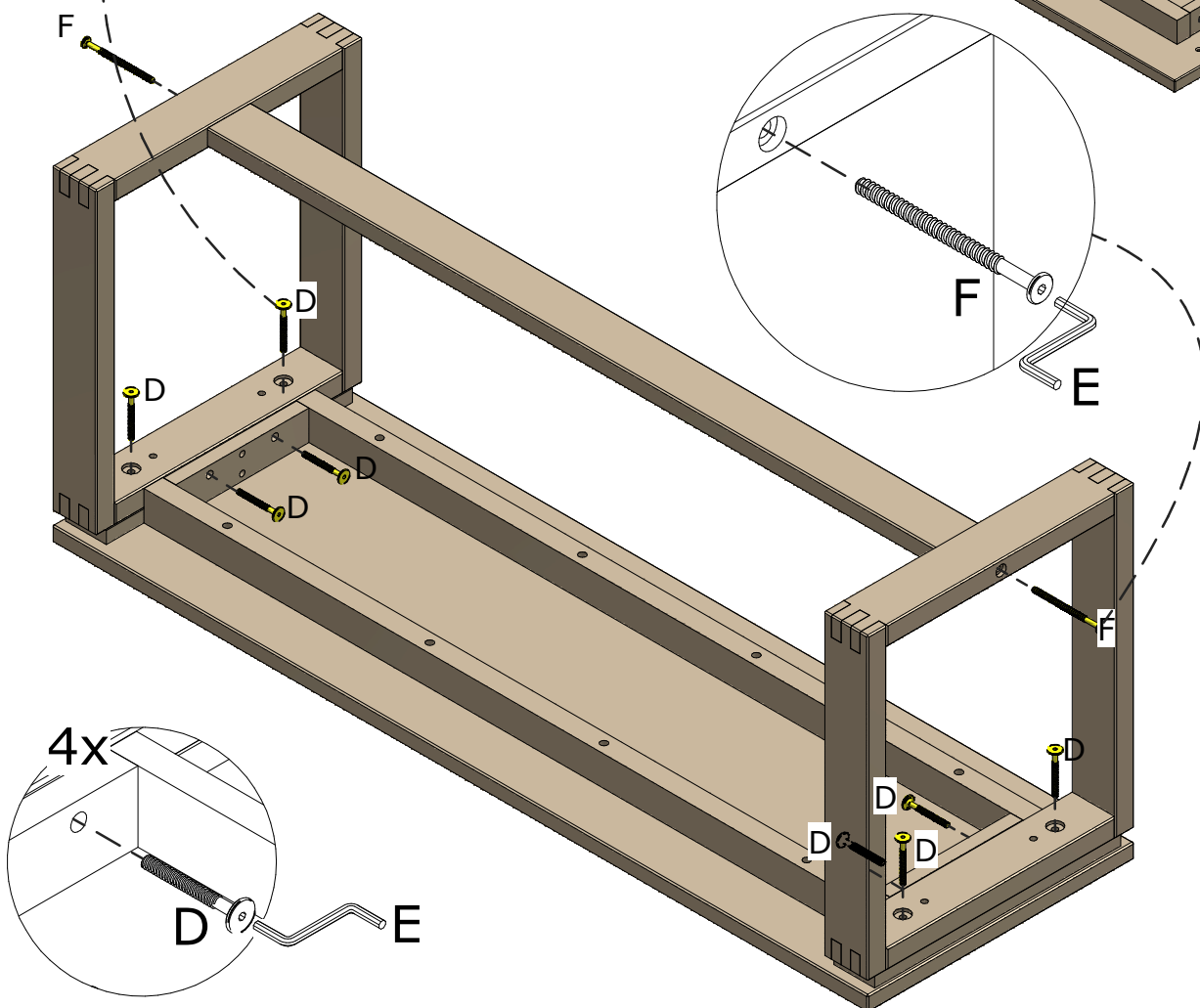
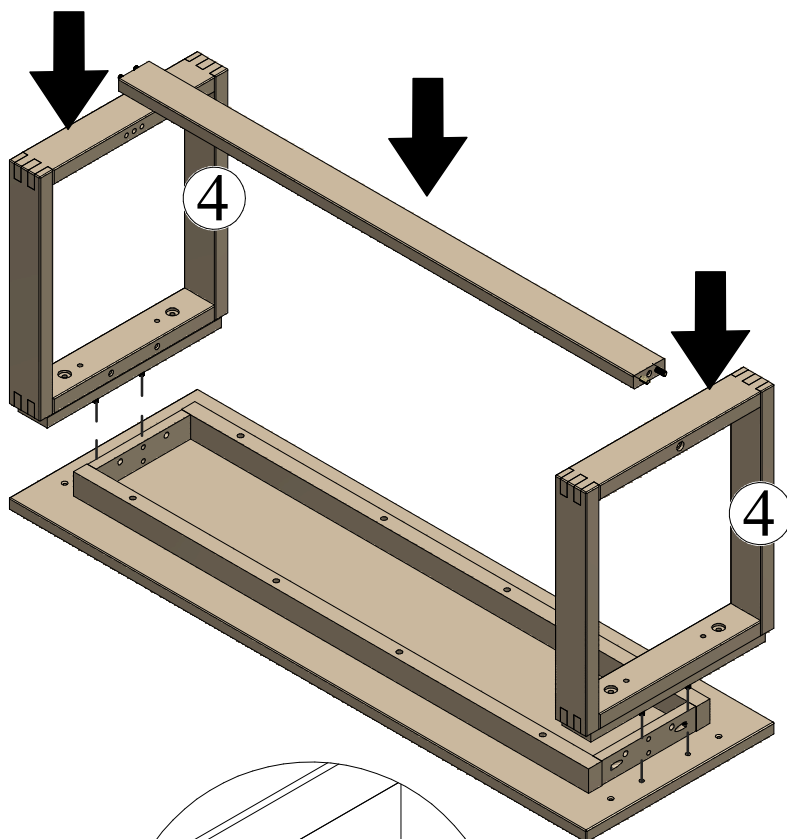
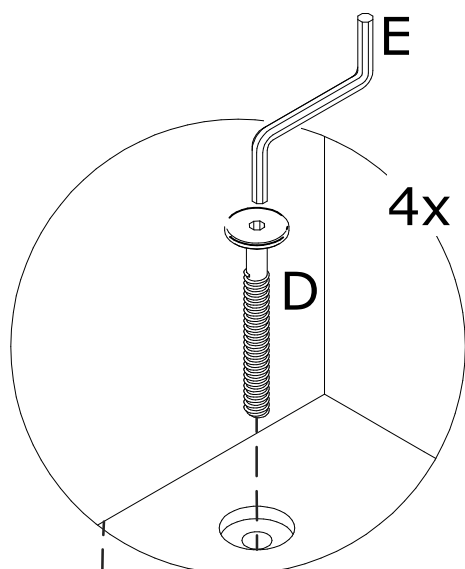
D - Parafuso 7x70 C17 (8x)



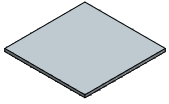
E - Chave zeta (1x)



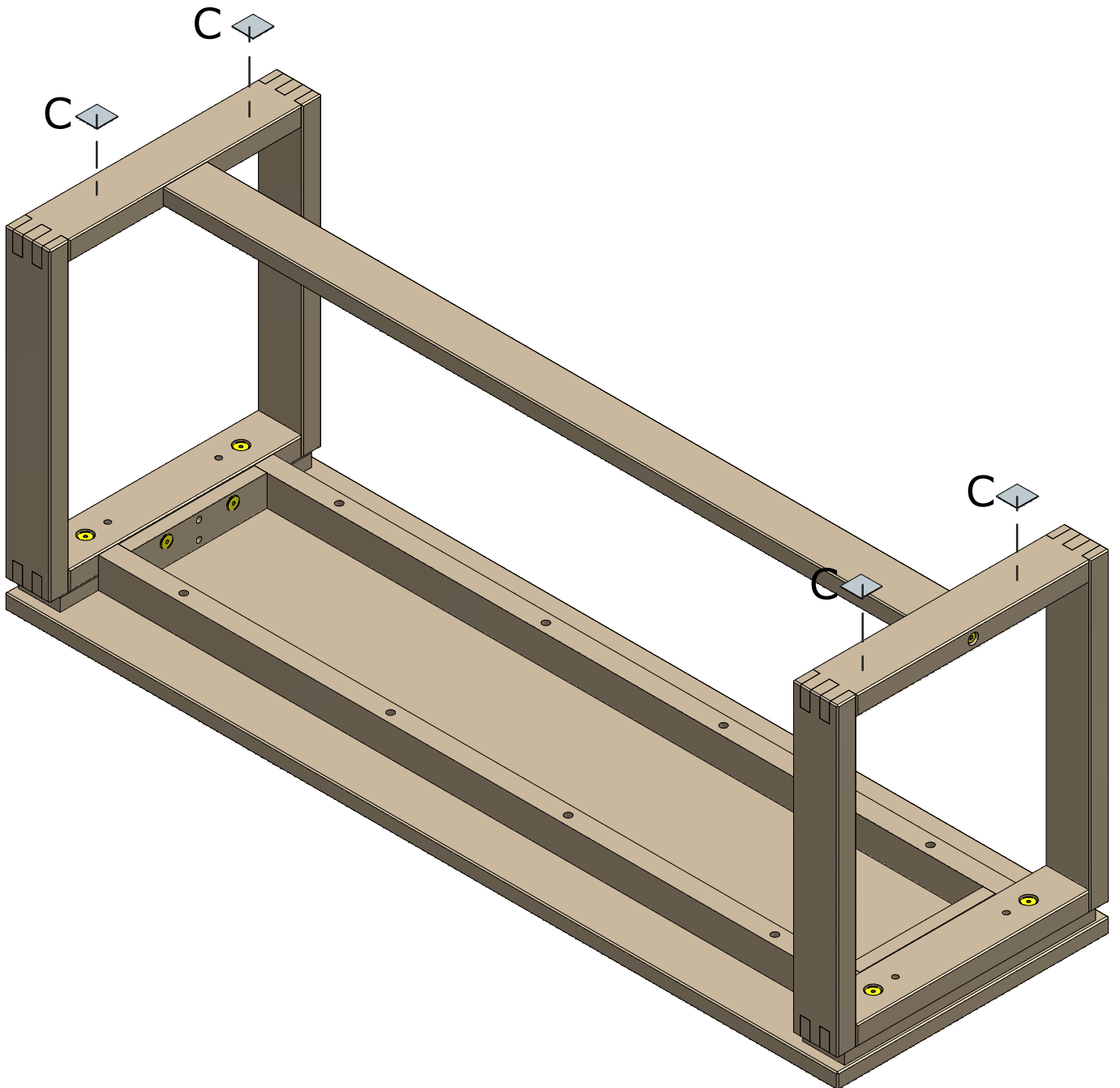
F - Parafuso 7x100 C13 (2x)



PASSO 5)



C - Feltro adesivo 30x30 (4x)

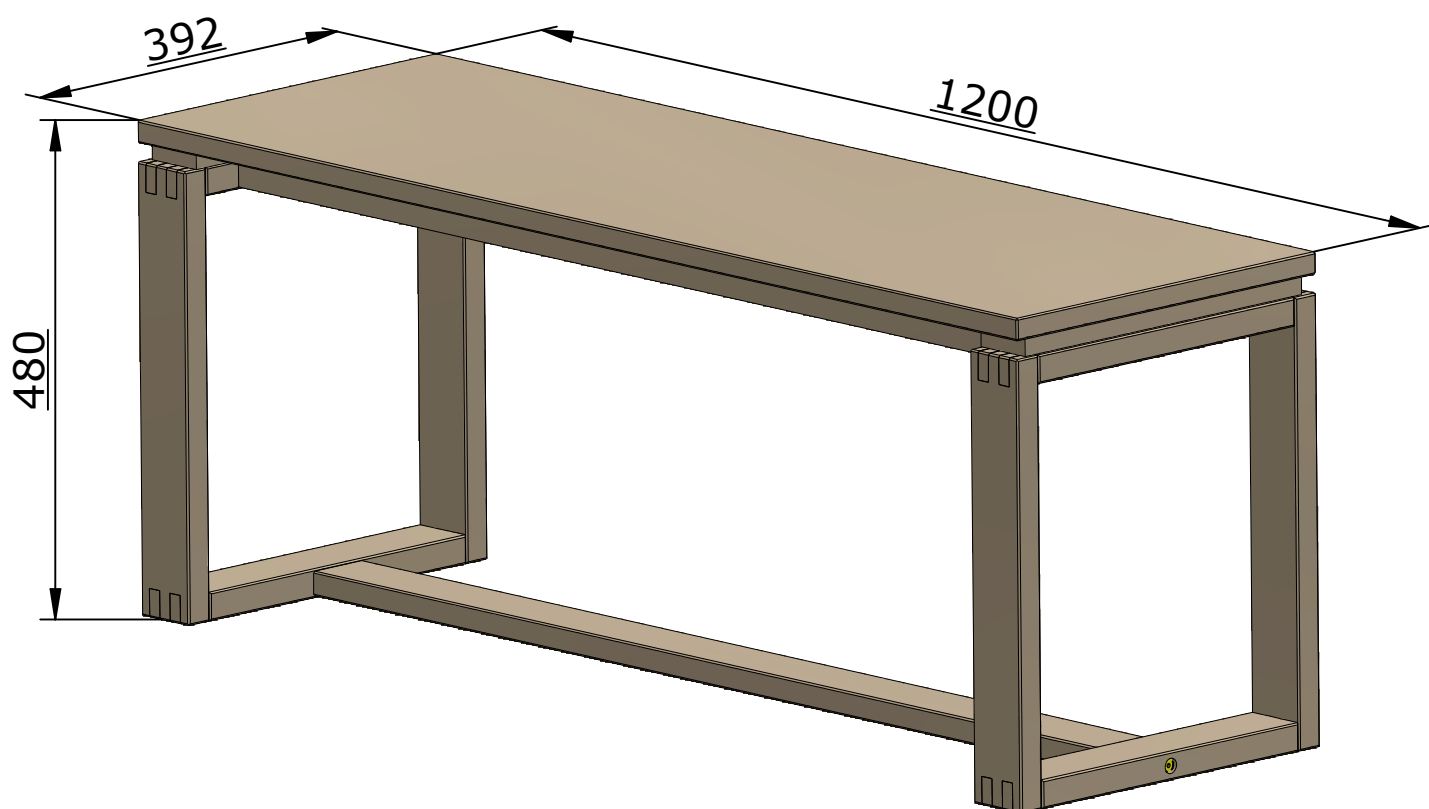


CUIDADOS COM O MÓVEL

Para limpeza e conservação deste produto, use apenas um pano macio, umedecido com água e sabão neutro (sem amônia).

Não use álcool, detergentes, abrasivos, etc...

Não deixe este produto em contato com o sol, fonte de calor ou ambiente com muito pó.



ARTEMOBILI

móveis com encaixe perfeito

Certificado de garantia

Banco

Com o intuito de garantir a sua satisfação e confirmar o nosso compromisso com a qualidade, queremos que leia atentamente nossas recomendações para o cuidado do seu móvel.

1. Proteja-o da incidência direta da luz solar.
2. Evite coloca-lo próximo de estufas ou saídas de ar condicionado.
3. Não deixe em lugar úmido e ambientes com muito pó.
4. Evite objetos pontiagudos sobre a superfície.
5. Para limpeza deste produto, use apenas um pano macio, umedecido com água e sabão neutro.
6. Não use álcool, detergentes, abrasivos, etc...
7. A montagem deverá obedecer as instruções do manual, a montagem efetuada de maneira incorreta acarreta na perda de garantia.
8. Em caso de mudança de endereço possíveis avarias no transporte perderão a garantia.
9. Aperte os parafusos periodicamente.

IMPORTANTE: todas não conformidades deverão ser apontadas no momento do recebimento do produto.

Prazo de garantia:

Será de seis (06) meses a garantia do móvel por defeitos de fabricação, ressalvadas condições normais de uso e as demais condições do presente certificado, contados da data da emissão da nota fiscal.

**** O certificado de garantia só será válido se apresentado juntamente com a nota fiscal.**